

Материаловед

Для педагога

Материаловед занимается изучением свойств различных материалов. Его задача — улучшать качество имеющихся сплавов и создавать новые. Благодаря материаловедам появились полимеры, которые быстро разлагаются в почве, ёмкие и компактные аккумуляторы для смартфонов, сверхпрочные ткани.

Материаловед исследует структуру и поведение сырья и готовых продуктов, чтобы лучше понимать их характеристики и применение в разных областях.

Специалист изучает особенности атомных и молекулярных структур, исследует механические, электронные, термические, химические и магнитные свойства, проводит испытания на разрыв, прочность, упругость, выносливость и многое-многое другое.

Задачи материаловеда

1

Исследование структуры и свойств материалов

2

Оптимизация существующих сплавов и соединений

3

Проведение разнообразных опытов и испытаний

4

Разработка новых методов тестирования

Вам будет интересна эта профессия, если вы...



Любите естественные науки — физику, химию, биологию



Обожаете эксперименты



Внимательны и ответственны



Легко сходится с людьми и сможете работать в команде



Задание

Сегодня вы — молодой и амбициозный учёный, занимающийся разработкой нового вида металла: суперпрочной стали.

Ваша миссия — создать инновационный материал, обладающий высокой степенью огнестойкости, хладостойкости и прочности, и который можно будет использовать в различных отраслях: начиная от строительства и машиностроения, заканчивая энергетикой.

Вам предстоит исследовать различные химические соединения, структуры и методы обработки, чтобы достичь желаемых свойств материала.

⚡ Основная задача: создание нового материала.

Удачи в вашем научном путешествии! Ваши открытия могут сделать важный вклад в индустрию и науку.

Этапы

- 1 Определить, какие свойства нужны будущему металлу
- 2 Отобрать химические элементы, которые обеспечат нужные свойства
- 3 Провести несколько увлекательных испытаний
- 4 Получить научно-инженерное удовольствие!

Разработка материала

Ваше первое задание — определить, какие качества мы будем учитывать при разработке металла для строительства домов.

Изучите все свойства, чтобы выбрать подходящие.

Требуемые свойства металла:

Способность сопротивляться разупрочнению при пожаре

Уменьшение хрупкости при низких температурах

Сопротивление разрушению под воздействием внешних сил



Огнестойкость

Под огнестойкостью понимают способность изделий и материалов сохранять свои физико-механические свойства в условиях высоких температур и огня.



Магнитные свойства

Они определяют, как вещества реагируют на внешнее магнитное поле, могут ли они магнититься и с какой силой.



Хладостойкость

Под хладостойкостью материала понимают его способность сопротивляться деформации и разрушению при понижении температуры.



Проводимость электричества

Электропроводность — явление, которое отражает способность металла проводить электрический ток.



Прочность

Свойство материала сопротивляться разрушению под действием напряжений, которые появляются под воздействием внешних сил.



Звукоизоляция

Звукоизоляция, или шумоизоляция — снижение уровня шума, проникающего в помещения извне.



Цвет

От состава металла зависит и его цвет. Например, чугун и сплавы на основе железа относят к чёрным, а золото, цинк, латунь и многие другие — к цветным металлам.



Динамическая вязкость

Вязкость — свойство вещества сопротивляться внешнему воздействию благодаря внутреннему трению. Если проще, то чем ниже вязкость, тем более материал «текучий».



Часть 1

Разработка материала

Ваше первое задание — определить, какие качества мы будем учитывать при разработке металла для строительства домов.

Изучите все свойства, чтобы выбрать подходящие.

Требуемые свойства металла:

Способность сопротивляться разупрочнению при пожаре

Уменьшение хрупкости при низких температурах

Сопротивление разрушению под воздействием внешних сил



Огнестойкость

Конечно! Именно огнестойкость помогает сопротивляться разупрочнению при пожаре.



Магнитные свойства

Магнитные свойства важны при строительстве ракет и электроприборов, но не влияют на устойчивость зданий.



Хладостойкость

Верно! Хладостойкость нужна, чтобы материал не терял своих свойств при низких температурах.



Проводимость электричества

Проводимость электричества пригодилась бы нам в электронике, но для несущих конструкций она не требуется.



Прочность

Да! Прочность — один из самых важных параметров любого металла.



Звукоизоляция

Проблему звукоизоляции в доме решат толстые стены и специальные материалы вроде поролона.



Цвет

Вопрос с подвохом! Большинство нецветных металлов имеют характерный серый цвет с разными оттенками, но для зданий и конструкций они не имеют значения.



Динамическая вязкость

Вопрос с подвохом! Динамическая вязкость показывает, насколько «тягучими» являются газы или жидкости, но не твёрдый металл.

Разработка материала

Химических элементов много, и все они оказывают разное воздействие на будущий материал.

Чтобы собрать образцы для тестирования, вам нужно понять, какие элементы необходимы именно для нашей будущей стали. Изучите свойства элементов на следующей странице и обведите в таблице Менделеева подходящие варианты.

И не стесняйтесь заглядывать в справочник!



Огнестойкость



Прочность



Хладостойкость

1 1.0078 H Водород																	2 4.0026 He Гелий						
3 6.9410 Li Литий	4 9.0122 Be Бериллий																	5 10.811 B Бор	6 12.011 C Углерод	7 14.007 N Азот	8 15.999 O Кислород	9 18.998 F Фтор	10 20.180 Ne Неон
11 22.990 Na Натрий	12 24.305 Mg Магний																	13 26.982 Al Алюминий	14 28.086 Si Фосфор	15 30.974 P Фосфор	16 32.065 S Сера	17 35.453 Cl Хлор	18 39.948 Ar Аргон
19 39.098 K Калий	20 40.078 Ca Кальций	21 44.956 Sc Скандий	22 47.867 Ti Титан	23 50.942 V Ванадий	24 51.996 Cr Хром	25 54.938 Mn Марганец	26 55.845 Fe Железо	27 58.933 Co Кобальт	28 58.693 Ni Никель	29 63.546 Cu Медь	30 65.380 Zn Цинк	31 69.723 Ga Галлий	32 72.640 Ge Германий	33 74.922 As Мышьяк	34 78.960 Se Селен	35 79.904 Br Бром	36 83.798 Kr Криптон						
37 85.468 Rb Рубидий	38 87.620 Sr Стронций	39 88.906 Y Иттрий	40 91.224 Zr Цирконий	41 92.906 Nb Ниобий	42 95.950 Mo Молибден	43 98 Tc Технеций	44 101.07 Ru Рутений	45 102.91 Rh Родий	46 106.42 Pd Палладий	47 107.87 Ag Серебро	48 112.41 Cd Кадмий	49 114.82 In Индий	50 118.71 Sn Олово	51 121.76 Sb Сурьма	52 127.60 Te Теллур	53 126.90 I Йод	54 131.29 Xe Ксенон						
55 132.91 Cs Цезий	56 137.33 Ba Барий	57 138.91 La Водород	72 178.49 Hf Гафний	73 180.95 Ta Тантал	74 183.84 W Вольфрам	75 186.21 Re Рений	76 190.23 Os Осмий	77 192.22 Ir Иридий	78 195.08 Pt Платина	79 196.97 Au Золото	80 200.59 Hg Ртуть	81 204.38 Tl Таллий	82 207.20 Pb Свинец	83 208.98 Bi Висмут	84 209 Po Полоний	85 210 At Астат	86 222 Rn Радон						
87 223 Fr Франций	88 226 Ra Радий	89 227 Ac Актиний	104 267 Rf Резерфордий	105 268 Db Дубний	106 269 Sg Сиборгий	107 270 Bh Борий	108 277 Hs Хассий	109 278 Mt Мейтнерий	110 281 Ds Дармштадтий	111 282 Rg Рентгений	112 285 Cn Коперниций	113 286 Nh Нихоний	114 289 Fl Флеровий	115 289 Mc Московский	116 293 Lv Ливерморий	117 294 Ts Теннессин	118 294 Og Оганессон						

Часть 1

Разработка материала

ОТВЕТ

Химических элементов много, и все они оказывают разное воздействие на будущий материал.

Чтобы собрать образцы для тестирования, вам нужно понять, какие элементы необходимы именно для нашей будущей стали и в каком объёме.

И не стесняйтесь заглядывать в справочник!



Огнестойкость



Прочность



Хладостойкость

1 1.0078 H Водород																	2 4.0026 He Гелий						
3 6.9410 Li Литий	4 9.0122 Be Бериллий																	5 10.811 B Бор	6 12.011 C Углерод	7 14.007 N Азот	8 15.999 O Кислород	9 18.998 F Фтор	10 20.180 Ne Неон
11 22.990 Na Натрий	12 24.305 Mg Магний																	13 26.982 Al Алюминий	14 28.086 Si Фосфор	15 30.974 P Фосфор	16 32.065 S Сера	17 35.453 Cl Хлор	18 39.948 Ar Аргон
19 39.098 K Калий	20 40.078 Ca Кальций	21 44.956 Sc Скандий	22 47.867 Ti Титан	23 50.942 V Ванадий	24 51.996 Cr Хром	25 54.938 Mn Марганец	26 55.845 Fe Железо	27 58.933 Co Кобальт	28 58.693 Ni Никель	29 63.546 Cu Медь	30 65.380 Zn Цинк	31 69.723 Ga Галлий	32 72.640 Ge Германий	33 74.922 As Мышьяк	34 78.960 Se Селен	35 79.904 Br Бром	36 83.798 Kr Криптон						
37 85.468 Rb Рубидий	38 87.620 Sr Стронций	39 88.906 Y Иттрий	40 91.224 Zr Цирконий	41 92.906 Nb Ниобий	42 95.950 Mo Молибден	43 98 Tc Технеций	44 101.07 Ru Рутений	45 102.91 Rh Родий	46 106.42 Pd Палладий	47 107.87 Ag Серебро	48 112.41 Cd Кадмий	49 114.82 In Индий	50 118.71 Sn Олово	51 121.76 Sb Сурьма	52 127.60 Te Теллур	53 126.90 I Йод	54 131.29 Xe Ксенон						
55 132.91 Cs Цезий	56 137.33 Ba Барий	57 138.91 La Водород	72 178.49 Hf Гафний	73 180.95 Ta Тантал	74 183.84 W Вольфрам	75 186.21 Re Рений	76 190.23 Os Осмий	77 192.22 Ir Иридий	78 195.08 Pt Платина	79 196.97 Au Золото	80 200.59 Hg Ртуть	81 204.38 Tl Таллий	82 207.20 Pb Свинец	83 208.98 Bi Висмут	84 209 Po Полоний	85 210 At Астат	86 222 Rn Радон						
87 223 Fr Франций	88 226 Ra Радий	89 227 Ac Актиний	104 267 Rf Резерфордий	105 268 Db Дубний	106 269 Sg Сиборгий	107 270 Bh Борий	108 277 Hs Хассий	109 278 Mt Мейтнерий	110 281 Ds Дармштадтий	111 282 Rg Рентгений	112 285 Cn Коперниций	113 286 Nh Нихоний	114 289 Fl Флеровий	115 289 Mc Московский	116 293 Lv Ливерморий	117 294 Ts Теннессин	118 294 Og Оганессон						



Огнестойкость

41 92.906 Nb Ниобий	✓ Повышение огнестойкости	✓ Повышение прочности	✗ Дорогостоящий элемент
22 47.867 Ti Титан	✓ Повышение прочности	✓ Повышение коррозионной стойкости	✗ Снижение огнестойкости
5 10.811 B Бор	✓ Повышение прочности	✓ Улучшение свариваемости	✓ Повышение огнестойкости



Прочность

23 50.942 V Ванадий	✓ Повышение прочности	✓ Повышение огнестойкости	✗ Дорогостоящий элемент
6 12.011 C Углерод	✓ Повышение прочности	✗ Ухудшение свариваемости	✗ Снижение пластичности
16 32.065 S Сера	✗ Снижение прочности	✗ Снижение огнестойкости	✗ Снижение хладостойкости



Хладостойкость

40 91.224 Zr Цирконий	✓ Повышение хладостойкости	✓ Повышение коррозионной стойкости	✓ Повышение жаропрочности
27 58.933 Co Кобальт	✓ Повышение хладостойкости	✓ Улучшение магнитных свойств	✓ Повышение устойчивости к износу
28 58.693 Ni Никель	✓ Повышение прочности	✓ Повышение хладостойкости	✓ Повышение жаропрочности
79 196.97 Au Золото	✗ Снижение огнестойкости	✗ Дорогостоящий элемент	✗ Снижение хладостойкости

Выбор способа испытаний

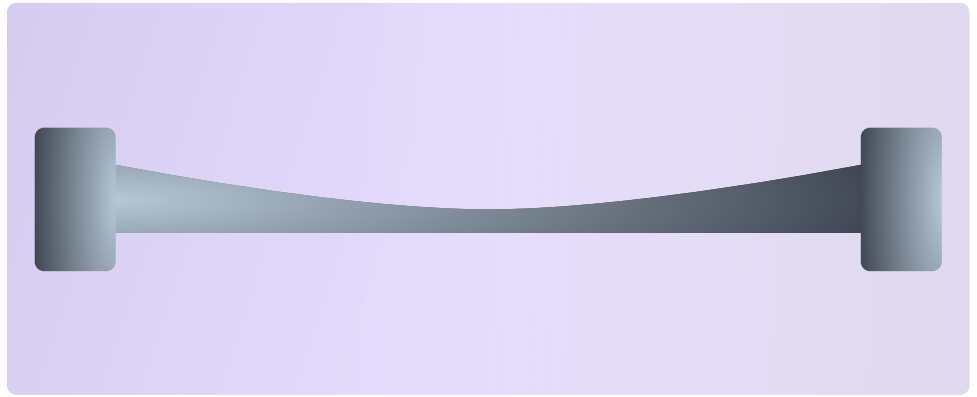
Шаг 1 из 3

Когда металл подвергается сильному внешнему воздействию, в нём происходят внутренние структурные изменения.

За каждое из них отвечает какой-то физический параметр: предел текучести, относительное удлинение, деформация разрушения и многие другие.

Подробнее об этом вы сможете узнать, если свяжете свою жизнь с новыми материалами. А пока прочитайте условие эксперимента и определите, какое из свойств испытывают предложенным способом.

Определяем предел текучести, разрывая металл при 600 °С и комнатной температуре



Какое свойство мы проверим таким образом?

- Огнестойкость
 Прочность
 Хладостойкость

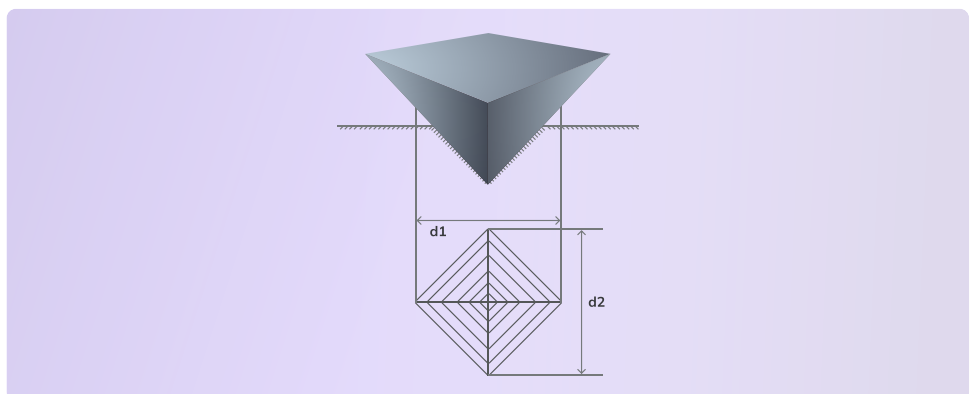
Определяем ударную вязкость, разбивая образец маятником



Какое свойство мы проверим таким образом?

- Огнестойкость
 Прочность
 Хладостойкость

Вдавливаем в образец алмазную пирамидку и сравниваем диагональ отпечатков



Какое свойство мы проверим таким образом?

- Огнестойкость
 Прочность
 Хладостойкость

Выбор способа испытаний

Шаг 1 из 3

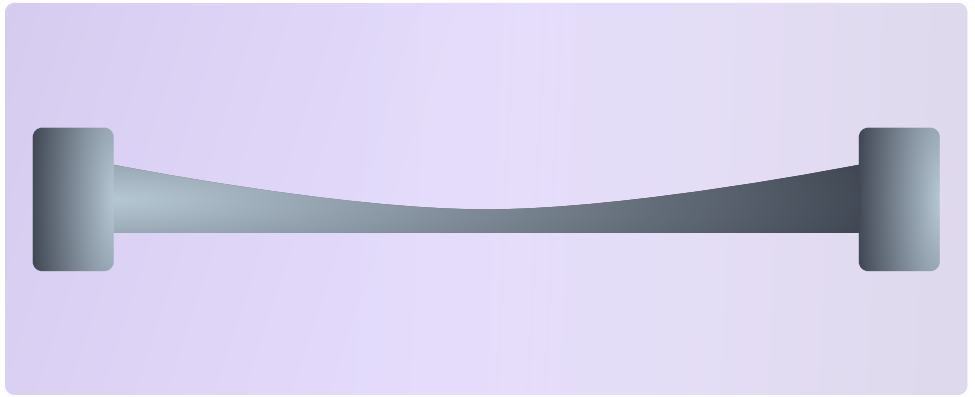
Когда металл подвергается сильному внешнему воздействию, в нём происходят внутренние структурные изменения.

За каждое из них отвечает какой-то физический параметр: предел текучести, относительное удлинение, деформация разрушения и многие другие.

Подробнее об этом вы сможете узнать, если свяжете свою жизнь с новыми материалами. А пока прочитайте условие эксперимента и определите, какое из свойств испытывают предложенным способом.

Ответ

Определяем предел текучести, разрывая металл при 600 °С и комнатной температуре



Какое свойство мы проверим таким образом?

 Огнестойкость

 Прочность

 Хладостойкость

Определяем ударную вязкость, разбивая образец маятником



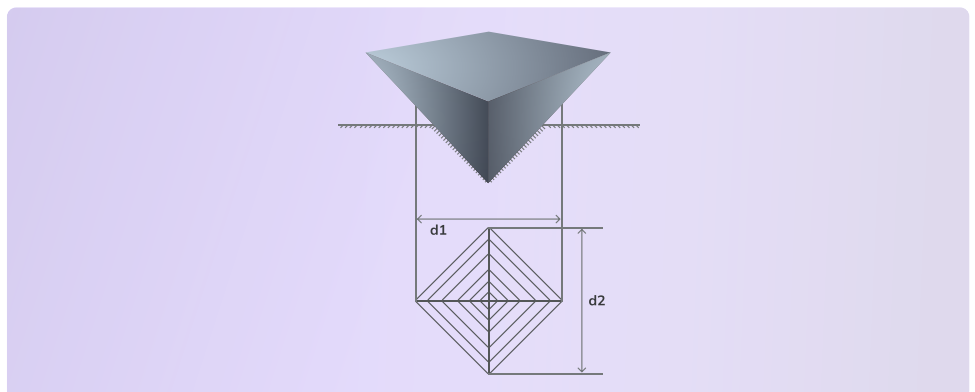
Какое свойство мы проверим таким образом?

 Огнестойкость

 Прочность

 Хладостойкость

Вдавливает в образец алмазную пирамидку и сравниваем диагональ отпечатков



Какое свойство мы проверим таким образом?

 Огнестойкость

 Прочность

 Хладостойкость

Испытания

Огнестойкость

Шаг 1 из 3

Испытания на огнестойкость! Нашей стали никакие температуры не помеха.

Найдите такой класс прочности, чтобы материал мог разупрочняться на 40%.

Если коэффициент термического разупрочнения **ниже 0,6** — образец не прошёл испытания.

Выберите два образца, которые не прошли испытания

Обратите внимание: сначала нужно посчитать недостающие значения.

Образцы	Предел текучести при 20 °С, σ	Предел текучести при 600 °С, σ	Коэффициент термического разупрочнения	Выбор
Образец №1	318	128	0,40	
Образец №2	499	346	0,69	
Образец №3	472	320		
Образец №4	409	250	0,61	
Образец №5	450	200		
Образец №6	390	242	0,62	

Формула для расчёта

σ при 600°C / σ при 20 °C

Место для расчётов

/ =

Испытания

Огнестойкость

Шаг 1 из 3

Испытания на огнестойкость! Нашей стали никакие температуры не помеха.

Найдите такой класс прочности, чтобы материал мог разупрочняться на 40%.

Если коэффициент термического разупрочнения **ниже 0,6** — образец не прошёл испытания.

ОТВЕТ

Выберите два образца, которые не прошли испытания

Обратите внимание: сначала нужно посчитать недостающие значения.

Образцы	Предел текучести при 20 °С, σ	Предел текучести при 600 °С, σ	Коэффициент термического разупрочнения	Выбор
Образец №1	318	128	0,40	V
Образец №2	499	346	0,69	
Образец №3	472	320	0,68	
Образец №4	409	250	0,61	
Образец №5	450	200	0,44	V
Образец №6	390	242	0,62	

Формула для расчёта

σ при 600°C / σ при 20 °C

Место для расчётов

/ =

Испытания

Хладостойкость

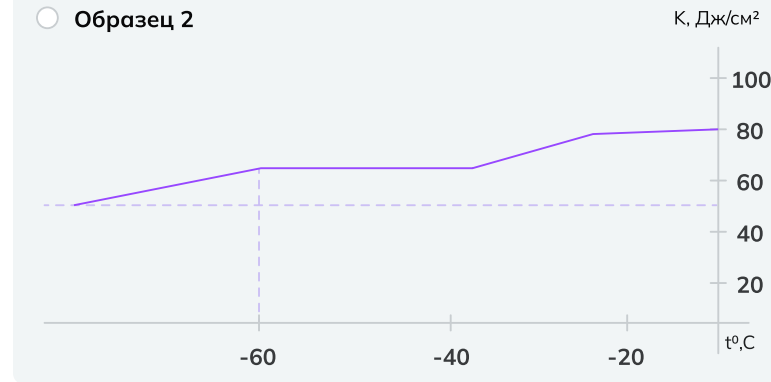
Бррр! В некоторых городах температура зимой достигает $-50\text{ }^{\circ}\text{C}$. Важно, чтобы сталь была не только прочной и огнеупорной, но и не разрушалась при очень низких температурах, так как они делают металл довольно хрупким.

Задание

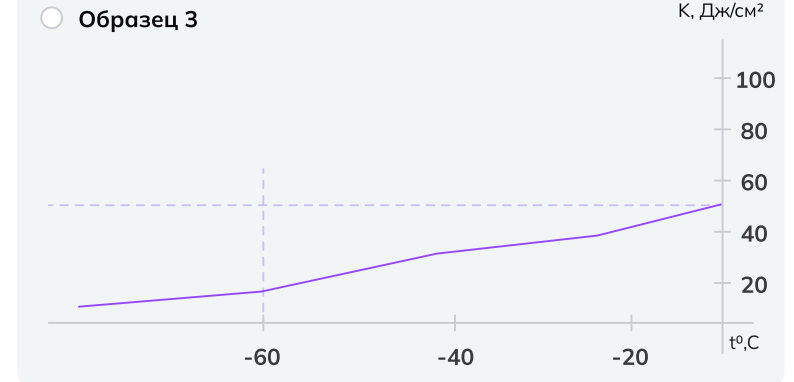
Проведите испытания и определите по графику, какие из образцов не подходят для низких температур. Хладостойкой считается сталь, ударная вязкость которой **выше 50 Дж/см^2** .

Как вы думаете, какой какой вариант лишний?

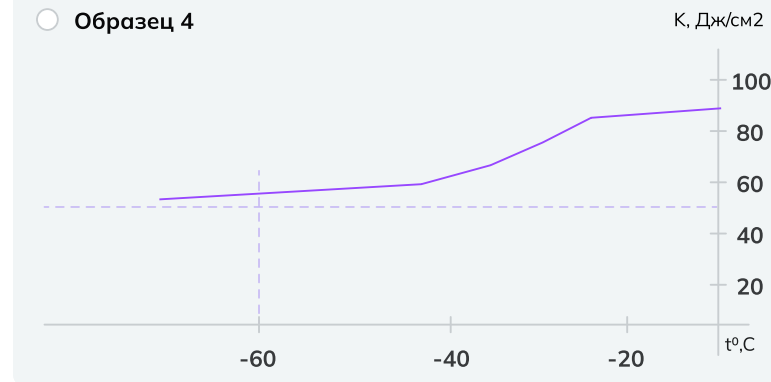
Образец 2



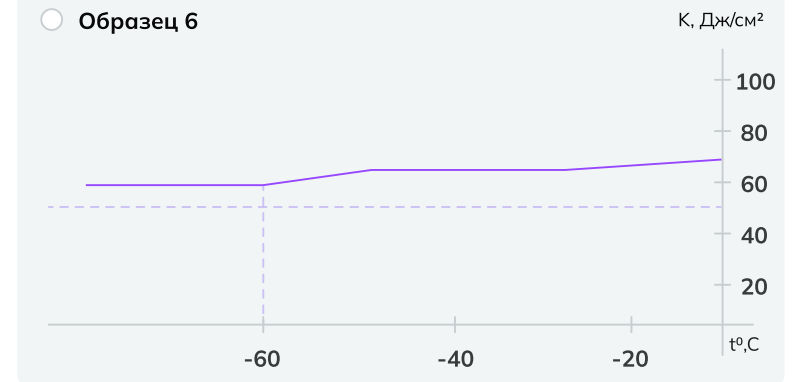
Образец 3



Образец 4



Образец 6



Испытания

Хладостойкость

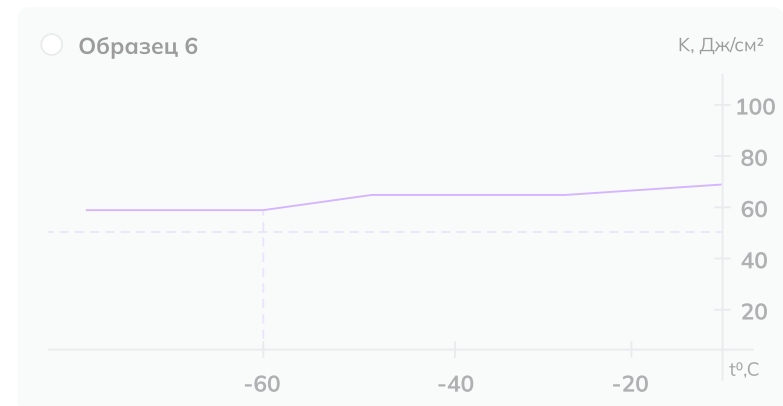
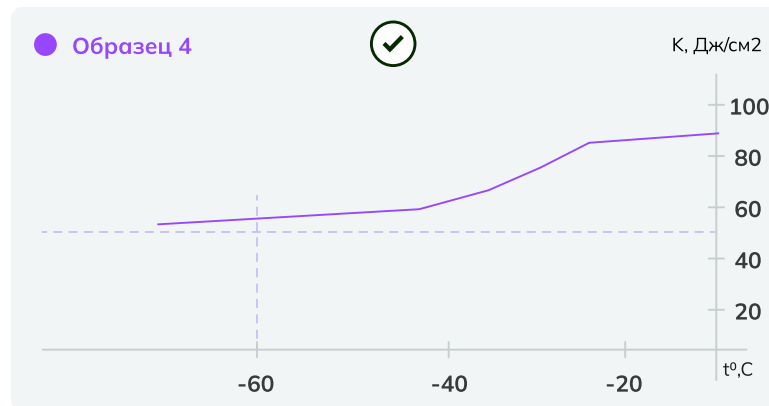
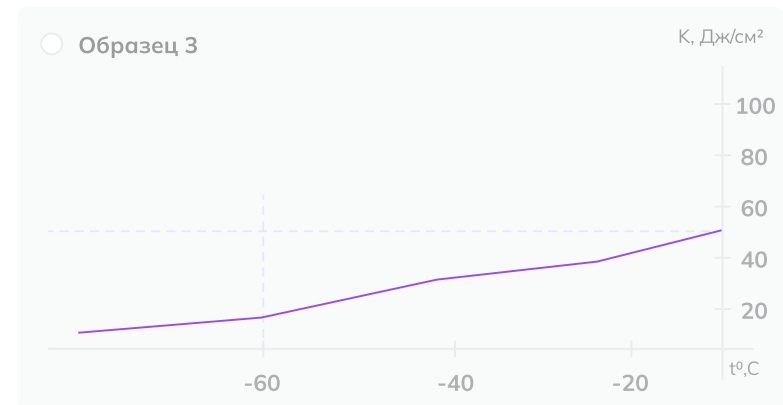
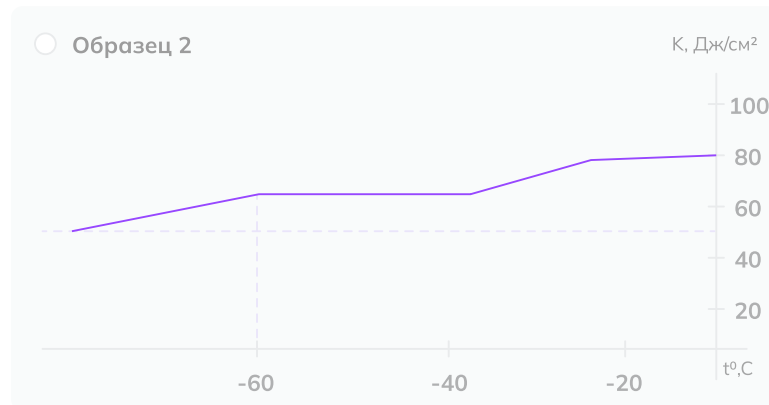
Бррр! В некоторых городах температура зимой достигает $-50\text{ }^{\circ}\text{C}$. Важно, чтобы сталь была не только прочной и огнеупорной, но и не разрушалась при очень низких температурах, так как они делают металл довольно хрупким.

Задание

Проведите испытания и определите по графику, какие из образцов не подходят для низких температур. Хладостойкой считается сталь, ударная вязкость которой выше 50 Дж/см^2 .

Ответ

Как вы думаете, какой какой вариант лишний?

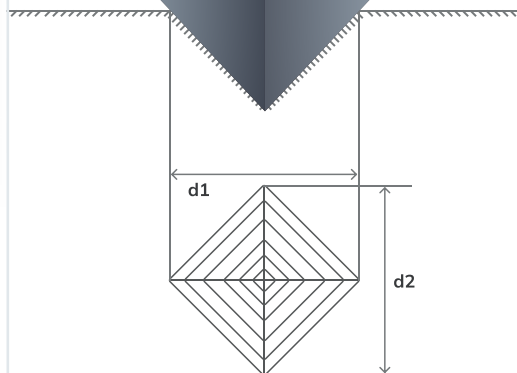
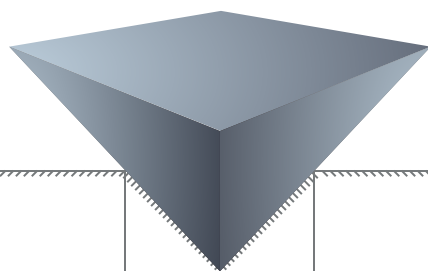


Прочность

Проверим, насколько металл способен сопротивляться внешнему воздействию?

Ваша задача — определить, какой образец самый твёрдый. Чем меньше диагональ отпечатка, тем лучше.

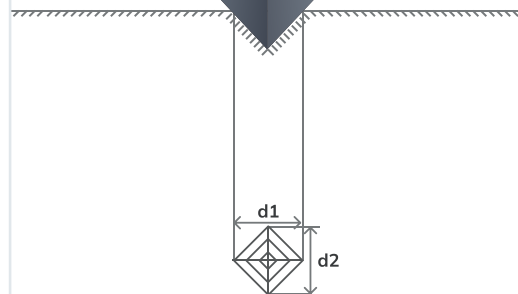
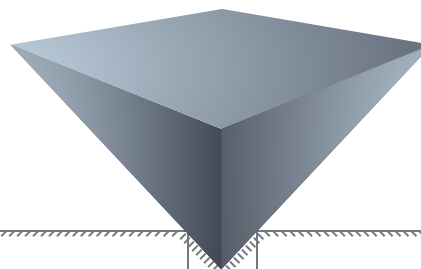
Образец №2



0,05 мм



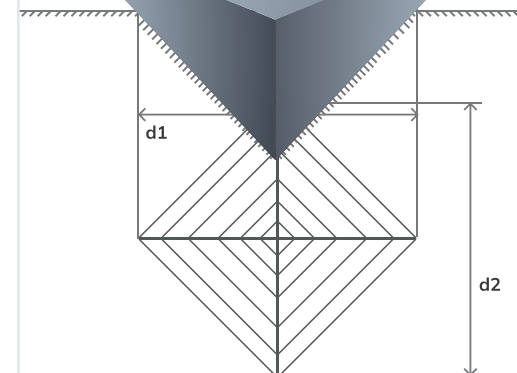
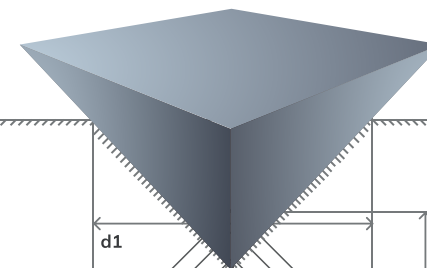
Образец №4



0,01 мм



Образец №6



0,1 мм



Это прорыв!

Поздравляем!

Вы со своей командой разработали сверхпрочную сталь, способную изменить будущее строительства и обеспечить безопасность в регионах с перепадами температур.

Жители Сочи, Владивостока, Северодвинска, Казани и других городов нашей страны могут сказать вам спасибо!

